

PREMIERTRAK 300/R300

La gama Powerscreen® Premiertrak 300 de trituradoras de mandíbulas primarias de alto rendimiento está diseñada para operadores medianos en aplicaciones de explotación de canteras, demolición, reciclaje y minería. La gama incluye el modelo Premiertrak 300 con ajuste hidráulico y el modelo R300 con liberación hidráulica. Las ventajas para el usuario incluyen la movilidad de las orugas para reducir el tiempo de instalación, el ajuste hidráulico de la trituradora para controlar totalmente el tamaño del producto y la protección contra sobrecarga de la trituradora para evitar daños provocados por objetos no triturables.

Un sistema de accionamiento hidráulico opcional ofrece versatilidad y permite que operar la trituradora en sentido inverso, una ventaja particular para las aplicaciones de reciclado.

Características y ventajas

- Instalación rápida a nivel del suelo con tolva de alimentación plegable hidráulicamente con pasadores de bloqueo hidráulico
- Tolva de alimentación para carga pesada, resistente al desgaste
- Alimentador de rejilla escalonado con criba inferior
- Canal de derivación ancho para optimizar el flujo de material
- Acción de trituración agresiva con mandíbulas de gran oscilación que fomentan la entrada de material en la cámara de trituración
- Ajuste totalmente hidráulico de la trituradora
- Retención reforzada del revestimiento de manganeso para proteger los soportes de las mandíbulas oscilantes y fijas
- Excelente acceso a la parte inferior de la trituradora para retirar la tela metálica gracias al sistema hidráulico de subida y bajada del transportador de producto
- Transportador de producto de ángulo ajustable, se baja para facilitar el acceso y el transporte
- Bajo consumo de combustible gracias al sistema de transmisión directa de alta eficiencia y las bajas RPM del motor
- Fácil acceso a la cubierta de la unidad motriz
- Sistema de control PLC con función de arranque automático
- Control remoto por cable
- Sistema de supresión de polvo

Opciones

- Placa deflectora bajo la trituradora
- Transportador de residuos
- Imán de uno o dos polos
- Control remoto por radio
- Báscula de cinta
- Bomba eléctrica de carga de combustible
- Bomba hidráulica de agua
- Bomba de carga de urea
- Sistema de precriba
- Accionamiento de cinta transportadora

Aplicaciones

- Roca volada
- Piedra de río
- Residuos de construcción y demolición
- Residuos de fundición
- Metalíferos procesados
- Minerales procesados

Potencial de salida

Hasta 280 t/h (308 E. UU. t/h)*

Transportador de producto

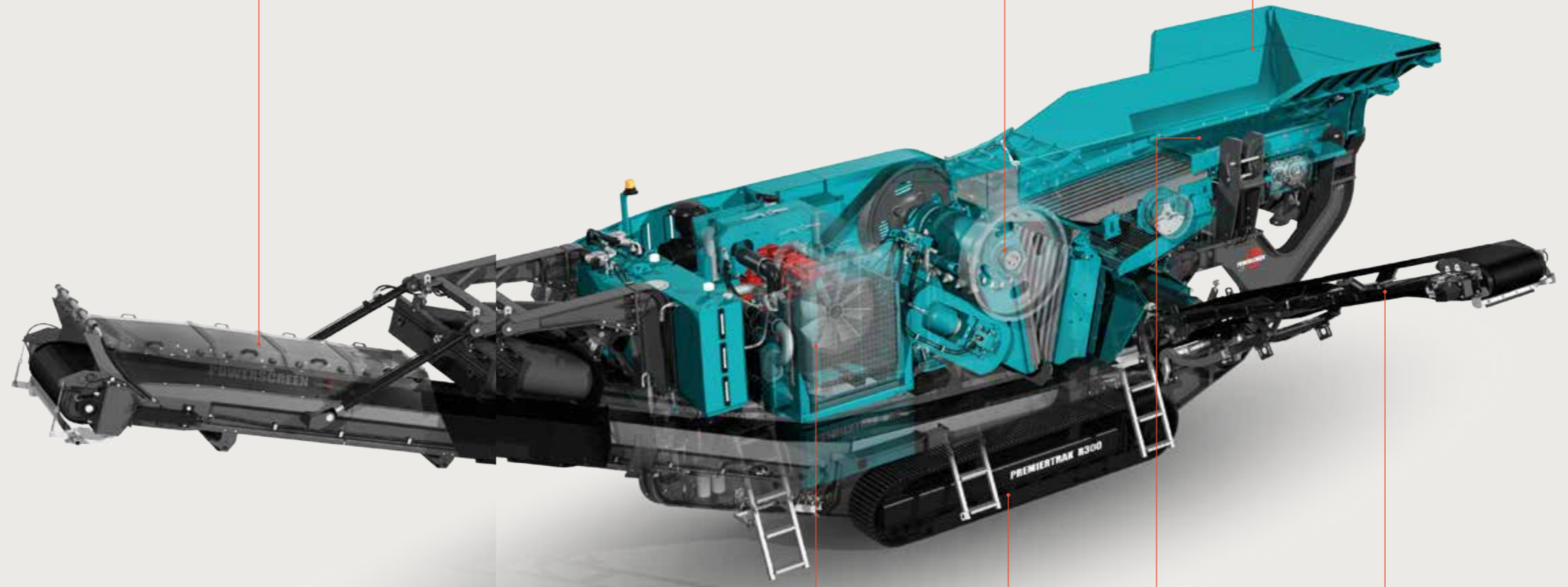
Anchura: 900 mm (35")
 Altura de descarga: 3,4 m (11' 2")

Trituradora

Mandíbula basculante única de gran capacidad
 Tamaño de cámara: 1.000 x 600 mm (39" x 23,6")
 CSS mín.: 40 mm (1,5")*
 CSS máx.: 145 mm (5")*

Tolva

Tolva de alimentación resistente al desgaste
 Longitud: 4,3 m (14' 1")
 Anchura: 2,05 m (6' 8")
 Capacidad: 5 m³ (6,5 yd³)



PREMIERTRAK	300	R300
Peso (est.) con transportador lateral e imán	33.000 kg (72.752 libras) 35.000 kg (77.162 libras)	34.650 kg (76.390 libras) 36.650 kg (80.799 libras)
Anchura en posición de transporte	2,55 m (8'5")	2,55 m (8'5")
Longitud en posición de transporte	14,6 m (47'11")	14,6 m (47'11")
Altura en posición de transporte	3,2 m (10'6")	3,2 m (10'6")
Anchura en posición de trabajo con transportador lateral	2,55 m (8'5") 6,28 m (20'7")	2,55 m (8'5") 6,28 m (20'7")
Longitud en posición de trabajo	14,7 m (48'3")	14,7 m (48'3")
Altura en posición de trabajo	3,85 m (12'8")	3,85 m (12'8")



Orugas

Anchura: 400 mm (15,7")

Transportador lateral (opcional)

Anchura: 650 mm (26")
 Altura de descarga: 2,8 m (9'2")
 Altura de descarga: 3,1 m (10'2")
 (opción de transportador extendido)

Unidad motriz

Tier 3/Fase 3A:
 CAT C9 205 kW (275 cv)
 Tier 4 definitivo/Fase 4:
 Scania DC9 202 kW (275 cv)
 Capacidad del depósito de combustible:
 520 l (137 gal EE. UU.)

Alimentador

Bandeja vibratoria y alimentador de rejilla
 Longitud de la bandeja: 1,73 m (5' 8")
 Anchura de la bandeja: 0,9 m (3')
 Longitud de la rejilla: 1,9 m (6' 3")
 Anchura de la rejilla: 0,9 m (3')

*Depende de la aplicación
 Se dispone de motores que están homologados conforme a las normas de la EPA de EE. UU. y UE de emisiones para vehículos diésel todoterreno. Consulte con su distribuidor otras opciones de homologación (por ej. Tier 3/Fase 3A, Tier 4/Fase 3B, Tier 4/Fase 4).

